



产品特点

- ◇ 体积小，重量轻，外螺纹可直接连接供气口或真空口。
- ◇ 方形设计更适合面板安装，有多种固定架和面板可供客户选配。
- ◇ 用于真空系统的状态监控，优化工作周期，调整系统回路。

型号规格

ZPDA - C NV - G1M - AB

① ② ③ ④ ⑤

① 产品系列	② 压力类型	③ 输出类型
ZPDA	C - 连成压 V - 负压 P - 正压	NV - 2NPN输出+1类比电压输出 (1-5V) NA - 2NPN输出+1类比电流输出 (4-20mA) PV - 2PNP输出+1类比电压输出 (1-5V) PA - 2PNP输出+1类比电流输出 (4-20mA)
④ 连接规格	⑤ 配件	
R1M - R1/8外螺纹, M5内螺纹 G1M - G1/8外螺纹, M5内螺纹	空白 - 无配件 AB - A型安装支架 BB - B型安装支架 PS - 面板接合器组合 PC - 面板接合器组合+前保护盖	

选型规格

型号	输出类型				连接规格	
	NV	NA	PV	PA	R1M	G1M
ZPDA-C	●	○	●	○	●	○
ZPDA-V	●	○	●	○	●	○
ZPDA-P	○	○	○	○	○	○

◇注：“●”表示默认规格，常备库存，货期短；“○”表示可生产，无库存，货期长。特殊定制请咨询销售客服。

真空附件

- ZFA
- ZFB
- ZFL
- ZFP
- ZVAB
- ZVAC
- ZVAA
- ZVEA
- ZVEV
- ZVR
- ZVT
- ZPDA
- ZPDB
- ZCE
- ZSA
- ZPMR

性能参数

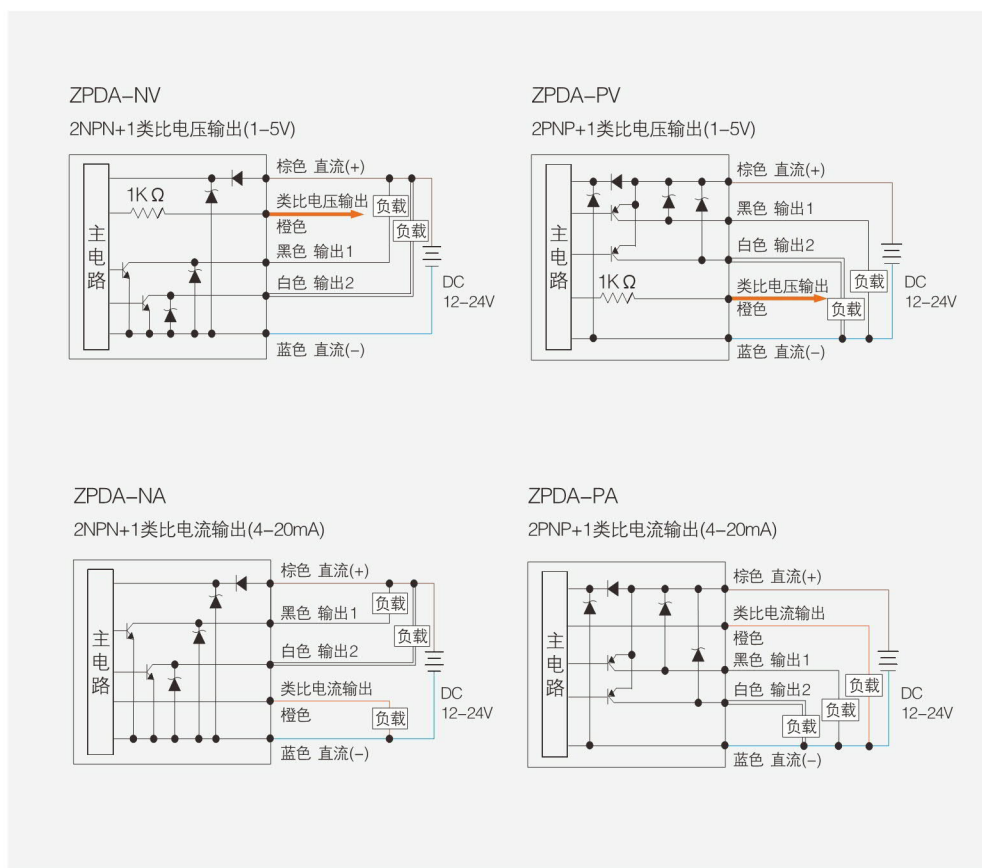
型号	ZPDA-C (连成压)	ZPDA-V (负压)	ZPDA-P (正压)
额定压力范围	-100.0 ~ 100.0 kPa	-101.3 ~ 0.0 kPa	0.0 ~ 1.000 MPa
设定压力范围	-101.0 ~ 101.0 kPa	-101.3 ~ 10.0 kPa	-0.100 ~ 1.000 MPa
耐压力	300 kPa		1.5 MPa
适用气体	空气, 非腐蚀性气体, 不可燃性气体		
压力单位	kPa	0.1	-
设定最小刻度	MPa	-	0.001
	kgf/cm ²	0.001	0.01
	bar	0.001	0.01
	psi	0.01	0.1
	inHg	0.1	-
	mmHg	1	-
电源电压	12 to 24V DC ± 10%, 涟波峰值10%以下		
消费电流	≤40mA以下 (无负载时)		
开关输出	2 NPN输出 最大负载电流: 125mA 最大供应电压: 30VDC 内部压降: 1.5V以下	2 PNP输出 最大负载电流: 125mA 最大供应电压: 24VDC 内部压降: 1.5V以下	
重复精度	±0.2% F.S. ± 1digit以下		
应差	单点设定模式	可调 (*1)	
	应差模式		
	窗口比较模式		
反应时间	≤2.5ms (预防误动作功能: 25ms, 100ms, 250ms, 500ms, 1000ms, 1500ms可选择)		
输出短路保护	有		
显示	3色 (红/绿/橙) 显示 (取样率: 5次/秒)		
显示精度	≤ ± 2% F.S. ± 1digit (在周围温度: 25 ± 3°C)		
动作显示灯	橙色 (1&2指示灯) OUT1/OUT2		
线性类比输出 (电压输出(*2))	输出电压: 1~5V ≤ ± 2.5% F.S. (额定压力范围下) 直线性: ≤ ± 1% F.S. 输出阻抗约1kΩ		
线性类比输出 (电流输出(*3))	输出电流: 4~20mA ≤ ± 2.5% F.S. (额定压力范围下) 直线性: ≤ ± 1% F.S. 负载阻抗最大: 300Ω 12V, 600Ω 24V 负载阻抗最小: 50Ω		
耐环境	防护等级	IP40	
	周围温度	动作: 0~50°C, 保存: -10~60°C (无水露及不结冰状况下)	
	周围湿度	动作及保存: 35~85%RH (无水露)	
	耐电压	1000V / AC 1分钟 (引线及塑胶外壳间)	
	绝缘阻抗	50MΩ 以上 (500V / DC) (引线及塑胶外壳间)	
	耐振动	复振幅1.5mm, 每1分钟10Hz~55Hz~10Hz, X、Y、Z每个方向各2小时	
	耐冲击	100m/s ² (10G) X、Y、Z每个方向各3次	
温度特性	≤ ± 2.5% F.S. 参考温度25°C (0~50°C温度范围内)		
接管口径	R1M: R1/8外螺纹, M5; G1M: G1/8外螺纹, M5		
电线规格	耐油PVC电线 (0.15mm ²)		
重量	约80g (包含2公尺的电线)		

注: 1. 单点设定模式及窗口比较模式可调整1~8digits的应差。

2. 选择电压输出时就无电流输出, 二种输出型态仅可选择其一。

3. 选择电流输出时就无电压输出, 二种输出型态仅可选择其一。

输出电路接线图



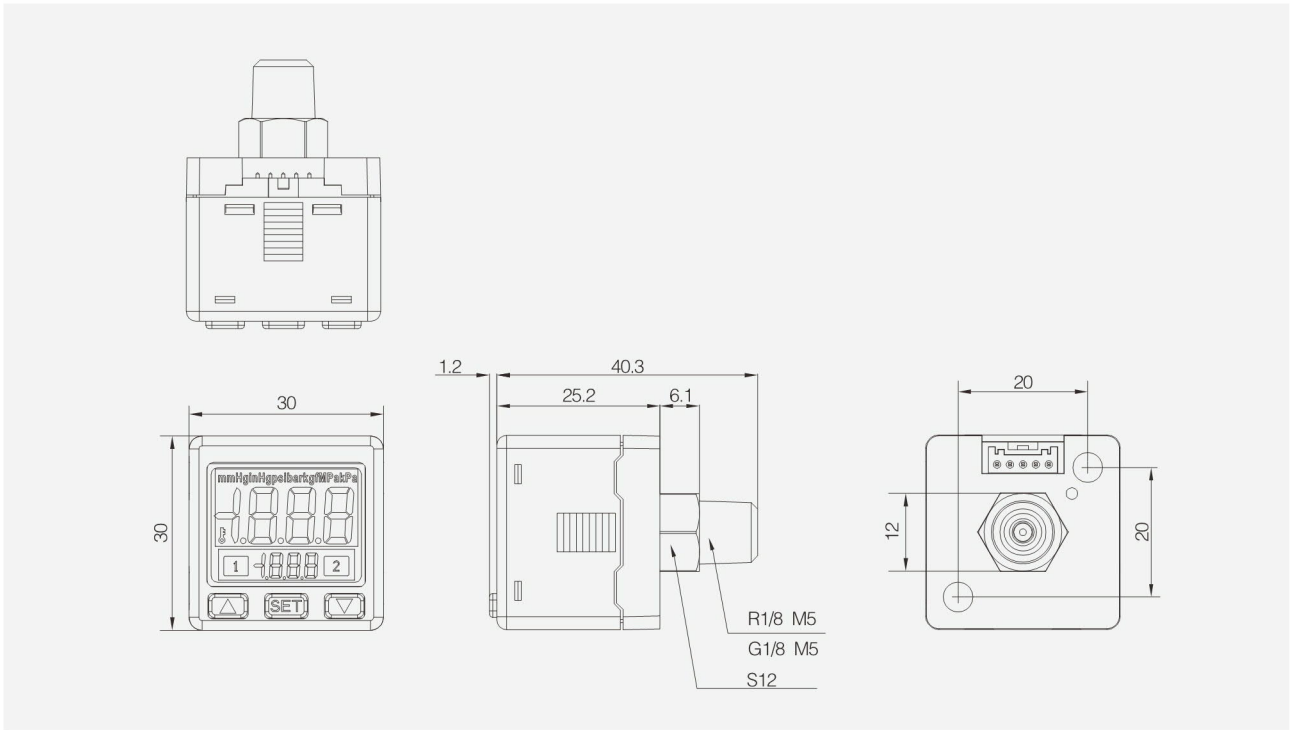
面板说明



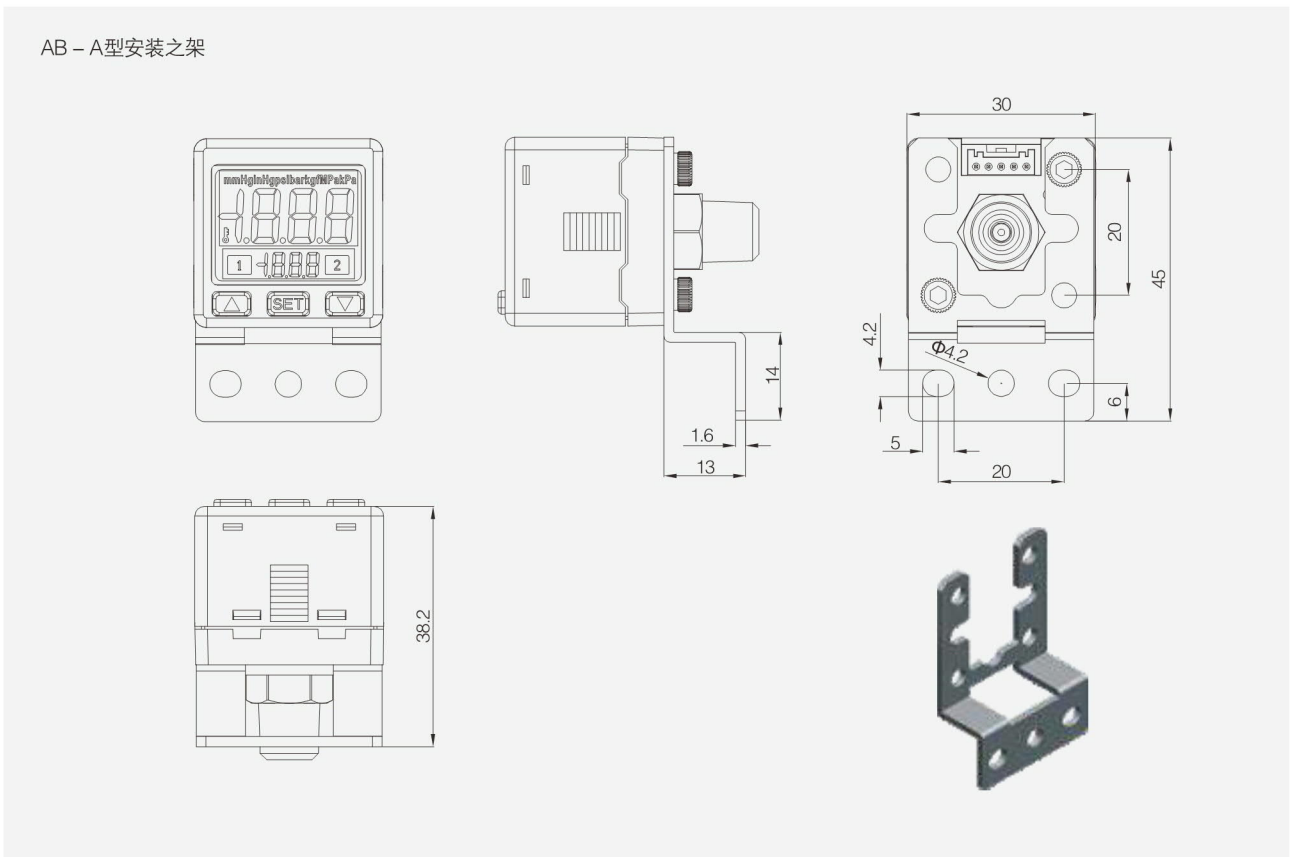
真空附件

- ZFA
- ZFB
- ZFL
- ZFP
- ZVAB
- ZVAC
- ZVAA
- ZVEA
- ZVEV
- ZVR
- ZVT
- ZPDA**
- ZPDB
- ZCE
- ZSA
- ZPMR

尺寸规格(mm)

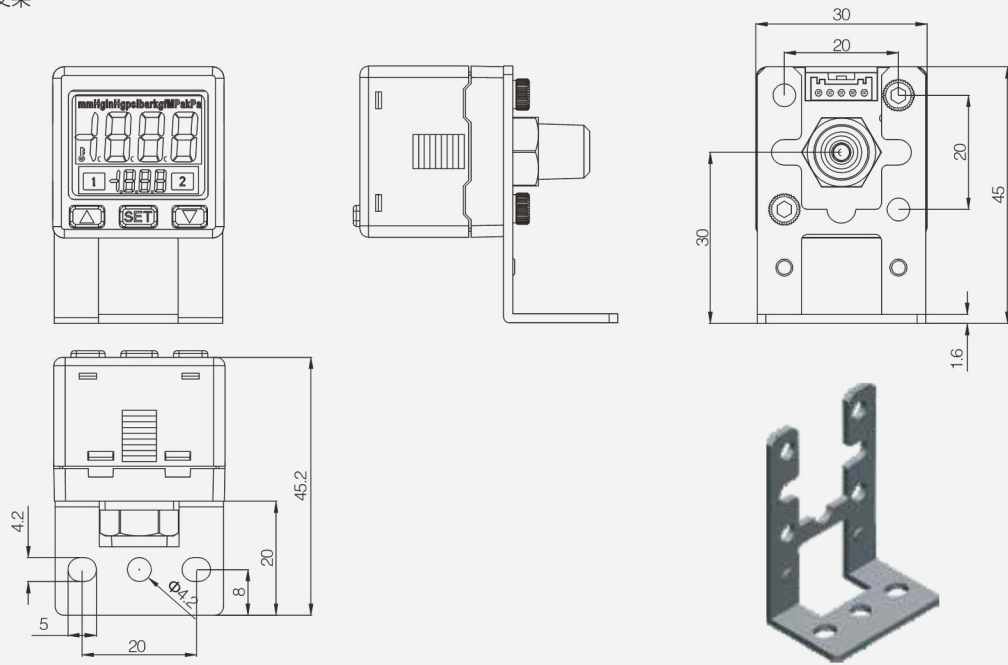


AB - A型安装之架

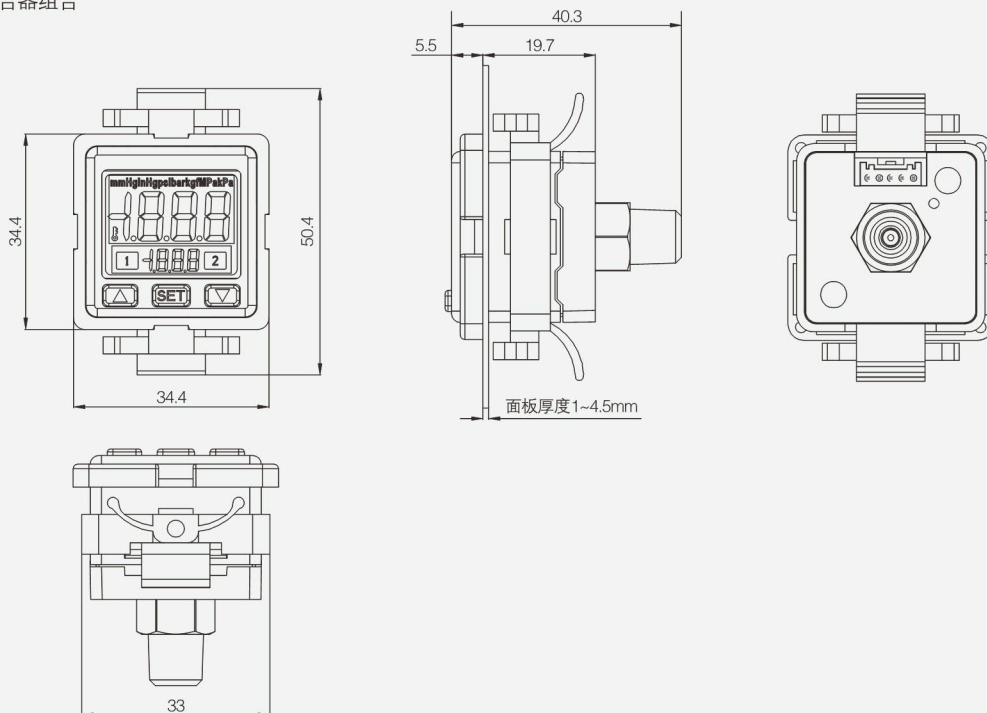


尺寸规格(mm)

BB - B型安装支架



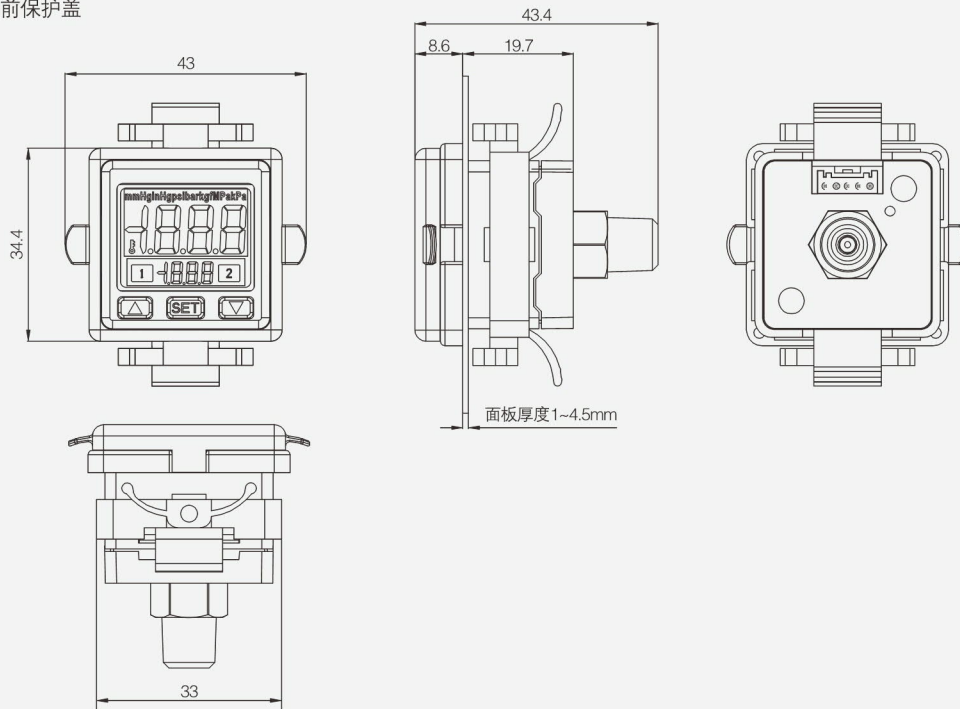
PS- 面板接合器组合



- ZFA
- ZFB
- ZFL
- ZFP
- ZVAB
- ZVAC
- ZVAA
- ZVEA
- ZVEV
- ZVR
- ZVT
- ZPDA**
- ZPDB
- ZCE
- ZSA
- ZPMR

尺寸规格(mm)

PC-面板接合器+前保护盖



开孔尺寸

