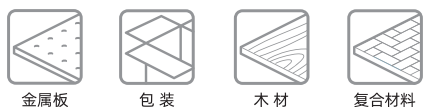


AM/AL系列

组合式多级真空发生器

AIRBEST



特点

- ◇ 多级喷管设计
- ◇ 具有较强的抽吸能力
- ◇ 带有安装支架
- ◇ 外置消音器

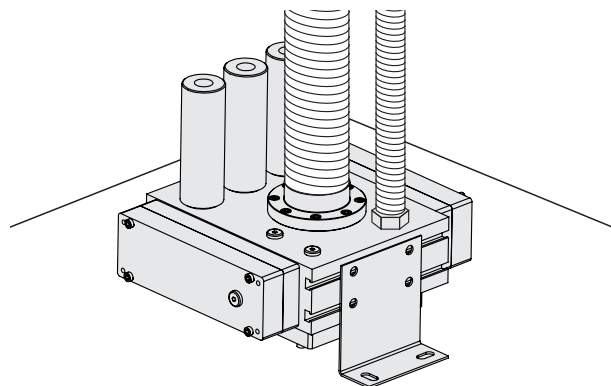
优势

- ◇ 在较低真空度范围快速抽气，降低成本，缩短工作周期
- ◇ 产生较大真空流量，快速安全搬运所有透气性工件
- ◇ 安装简便，易操作
- ◇ 降低产品噪音



应用

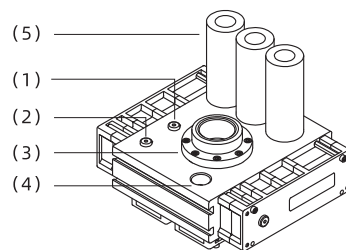
- ◇ 多级大流量真空发生器适合搬运纸箱、包装材料和透气性材料
- ◇ 用于输送系统中，如：颗粒物、粉末等
- ◇ 用于需要较高真空流量，抽气速度快且低耗气的工况



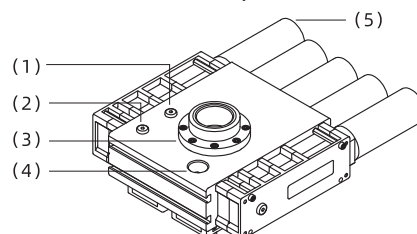
结构

- ◇ (1) 真空表安装孔
- ◇ (2) 正压表安装孔
- ◇ (3) 真空口
- ◇ (4) 供气口
- ◇ (5) 消音器

标准型



侧口排气



AM/AL系列

组合式多级真空发生器

型号规格

AM 200M P - N

① ② ③ ④

① 产品系列	② 规格	③ 排气方式	④ 密封件材质
AM - 基本型	150M	空白 - 标准型	N - 丁腈橡胶
(-89kPa)	200M	P - 侧口排气	E - 三元乙丙橡胶
AL - 流量型	300M		F - 氟橡胶
(-81kPa)	400M		
	500M		

选型规格 - AM系列

型号/规格	150	200	300	400	500
AM□M-N	AM150M-N	AM200M-N	AM300M-N	AM400M-N	AM500M-N
AM□MP-N	AM150MP-N	AM200MP-N	AM300MP-N	AM400MP-N	AM500MP-N

选型规格 - AL系列

型号/规格	150	200	300	400	500
AL□M-N	AL150M-N	AL200M-N	AL300M-N	AL400M-N	AL500M-N
AL□MP-N	AL150MP-N	AL200MP-N	AL300MP-N	AL400MP-N	AL500MP-N

性能参数

产品型号	额定供气压力 bar	最大真空度 -kPa	最大真空流量 NL/min	空气耗气量 NL/min	噪音 dB(A)	工作温度 ℃	单重 g	推荐软管直径mm (软管外径) (钢丝管内径) 供气口 真空口	
AM150M	6.0	89	1,880	1,120	80	-10~80	3,724	φ16	φ32
AM200M	6.0	89	2,200	1,460	81	-10~80	3,892	φ16	φ32
AM300M	6.0	89	3,150	2,200	81	-10~80	5,525	φ16	φ45
AM400M	6.0	89	3,710	2,790	81	-10~80	6,447	φ16	φ45
AM500M	6.0	89	4,570	3,520	82	-10~80	7,929	φ16	φ60

产品型号	额定供气压力 bar	最大真空度 -kPa	最大真空流量 NL/min	空气耗气量 NL/min	噪音 dB(A)	工作温度 ℃	单重 g	推荐软管直径mm (软管外径) (钢丝管内径) 供气口 真空口	
AL150M	6.0	81	1,660	650	80	-10~80	3,724	φ16	φ32
AL200M	6.0	81	1,950	830	81	-10~80	3,892	φ16	φ32
AL300M	6.0	81	2,840	1,240	81	-10~80	5,525	φ21	φ45
AL400M	6.0	81	3,340	1,650	81	-10~80	6,447	φ21	φ45
AL500M	6.0	81	3,970	2,100	82	-10~80	7,929	φ16	φ60

AM/AL系列

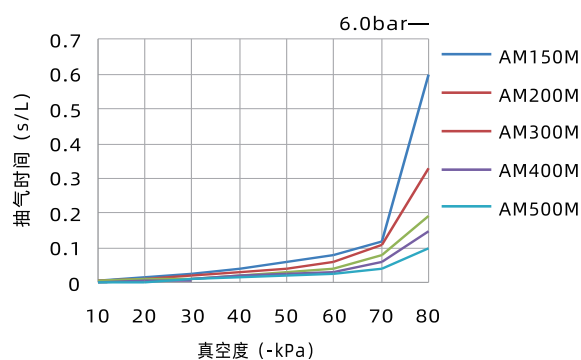
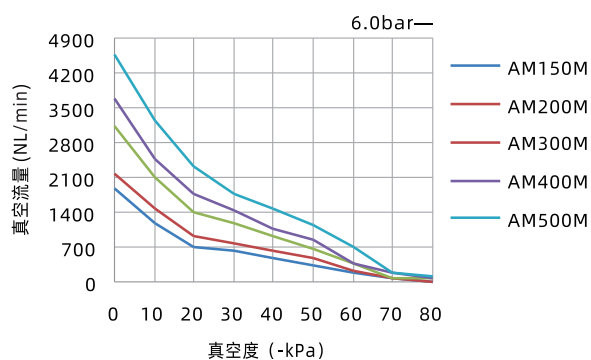
组合式多级真空发生器

AM组合式系列不同真空度 (-kPa) 的真空流量 (NL/min)

产品型号	供气压力 bar	空气耗气量 NL/min	0	10	20	30	40	50	60	70	80	最大真空度 -kPa
AM150M	6.0	1,120	1,880	1,210	730	640	490	340	200	75	25	89
AM200M	6.0	1,460	2,200	1,490	930	800	650	490	245	85	11	89
AM300M	6.0	2,290	3,150	2,100	1,410	1,180	930	660	365	105	75	89
AM400M	6.0	2,790	3,710	2,480	1,800	1,450	1,100	870	370	195	80	89
AM500M	6.0	3,250	4,570	3,240	2,330	1,800	1,470	1,140	700	205	115	89

AM组合式系列不同真空度 (-kPa) 的抽气时间 (s/L)

产品型号	供气压力 bar	空气耗气量 NL/min	10	20	30	40	50	60	70	80	最大真空度 -kPa
AM150M	6.0	1,120	0.007	0.017	0.026	0.040	0.060	0.080	0.120	0.600	89
AM200M	6.0	1,460	0.005	0.012	0.022	0.030	0.040	0.060	0.110	0.330	89
AM300M	6.0	2,290	0.004	0.010	0.013	0.023	0.030	0.040	0.080	0.190	89
AM400M	6.0	2,790	0.003	0.008	0.012	0.020	0.025	0.030	0.060	0.150	89
AM500M	6.0	3,250	0.002	0.005	0.008	0.015	0.020	0.027	0.050	0.120	89



AM/AL系列

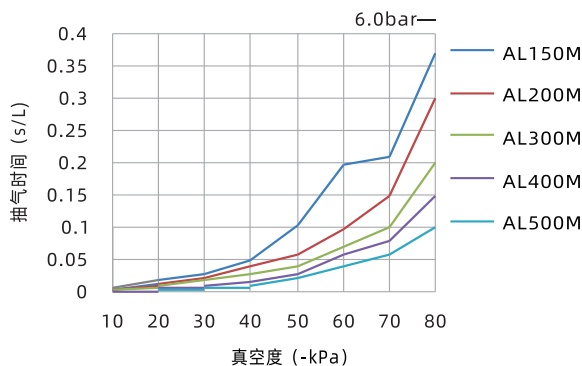
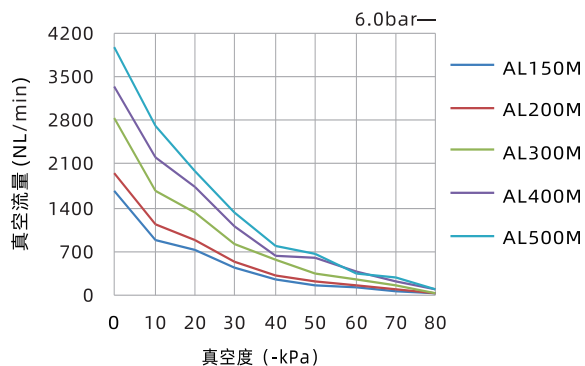
组合式多级真空发生器

AL组合式系列不同真空度 (-kPa) 的真空流量 (NL/min)

产品型号	供气压力 bar	空气耗气量 NL/min	0	10	20	30	40	50	60	70	80	最大真空度 -kPa
AL150M	6.0	650	1,660	870	720	450	240	160	115	70	32	81
AL200M	6.0	830	1,950	1,140	870	520	305	230	160	105	38	81
AL300M	6.0	1,240	2,840	1,660	1,330	810	580	360	265	155	45	81
AL400M	6.0	1,650	3,340	2,200	1,730	1,110	630	590	370	225	80	81
AL500M	6.0	2,100	3,970	2,710	1,990	1,320	790	660	360	270	92	81

AL组合式系列不同真空度 (-kPa) 的抽气时间 (s/L)

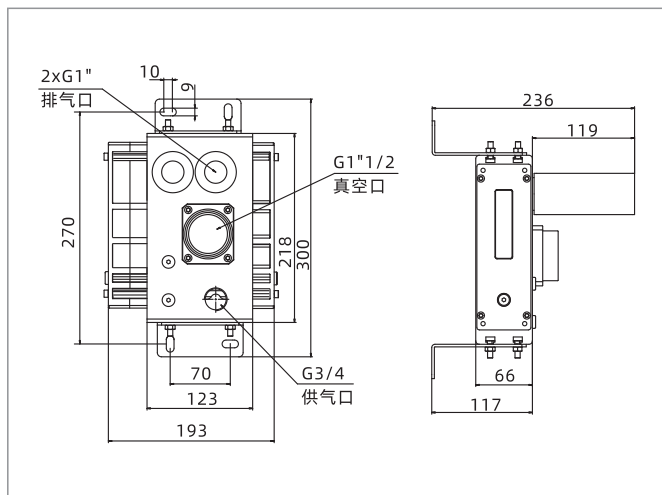
产品型号	供气压力 bar	空气耗气量 NL/min	10	20	30	40	50	60	70	80	最大真空度 -kPa
AL150M	6.0	650	0.007	0.019	0.028	0.051	0.105	0.198	0.210	0.370	81
AL200M	6.0	830	0.005	0.013	0.023	0.040	0.060	0.098	0.150	0.300	81
AL300M	6.0	1,240	0.004	0.011	0.018	0.030	0.040	0.070	0.100	0.200	81
AL400M	6.0	1,650	0.003	0.008	0.010	0.150	0.030	0.060	0.080	0.150	81
AL500M	6.0	2,100	0.002	0.005	0.008	0.010	0.022	0.040	0.060	0.100	81



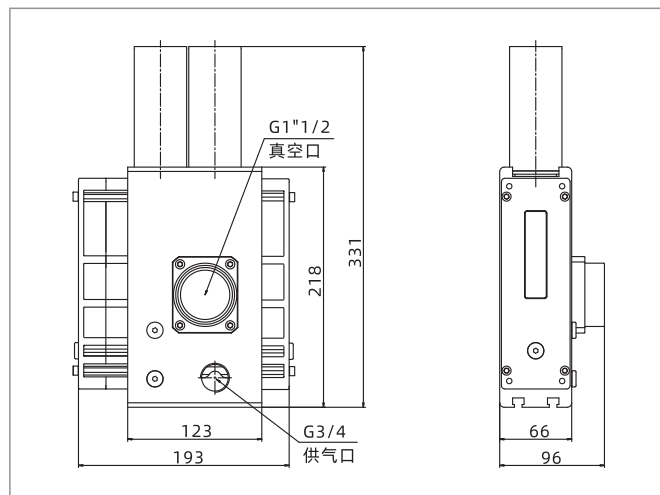
AM/AL系列

组合式多级真空发生器

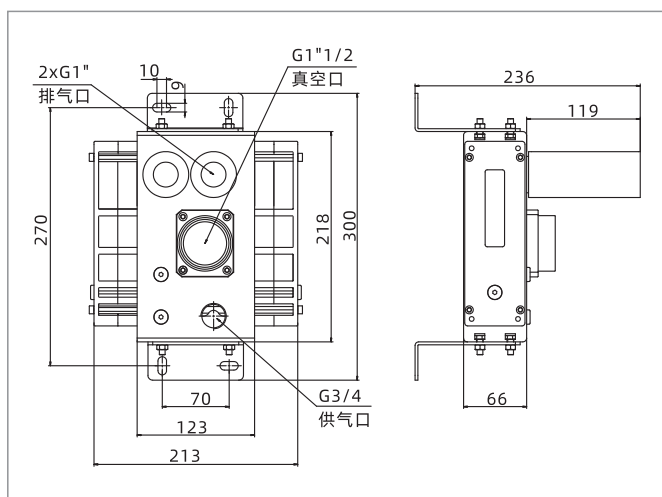
尺寸规格 (mm)



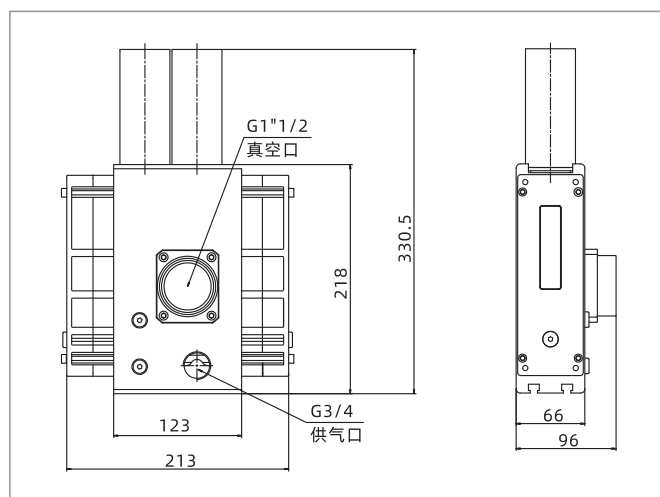
AM150M AL150M



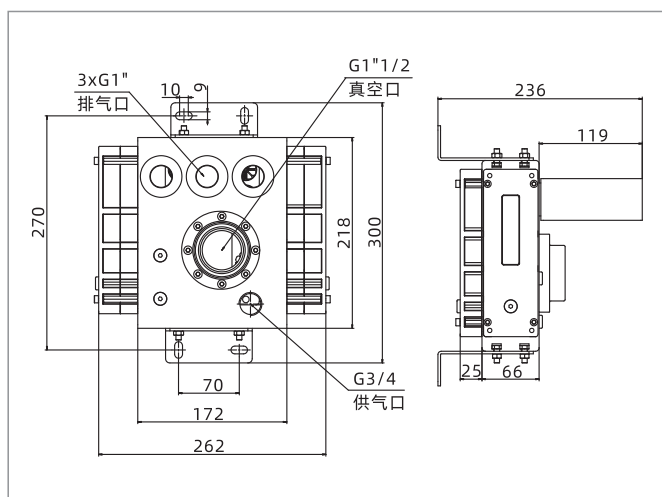
AM150M-P AL150M-P



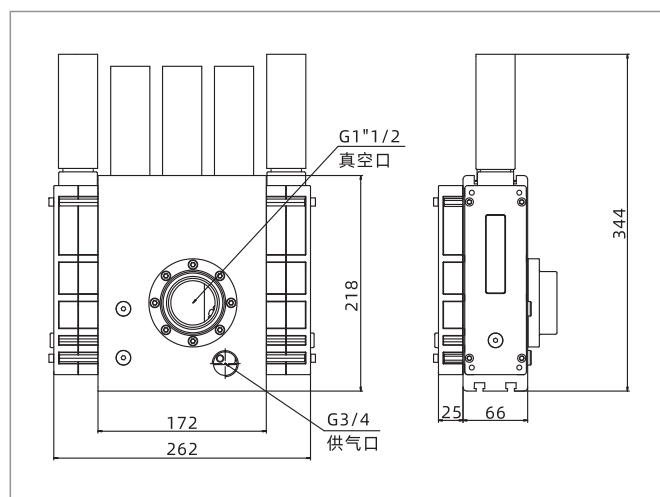
AM200M AL200M



AM200M-P AL200M-P



AM300M AL300M

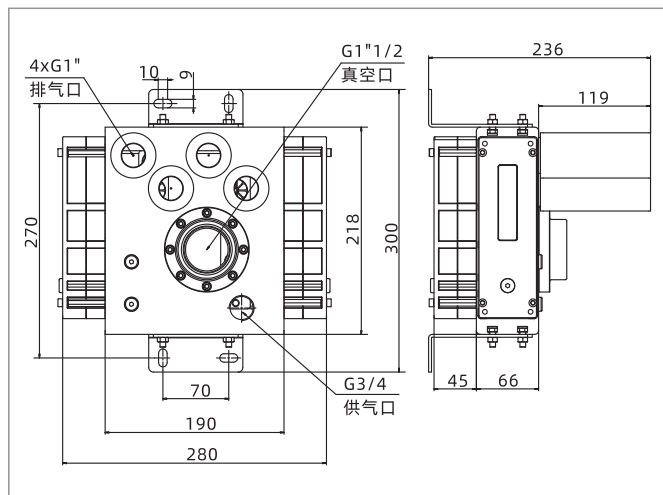


AM300M-P AL300M-P

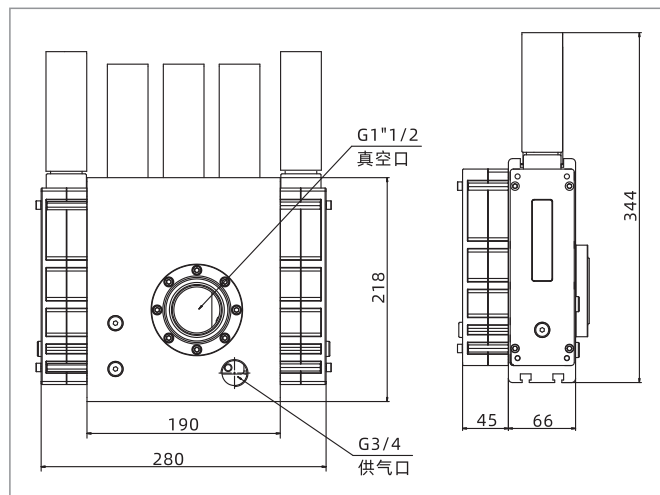
AM/AL系列

组合式多级真空发生器

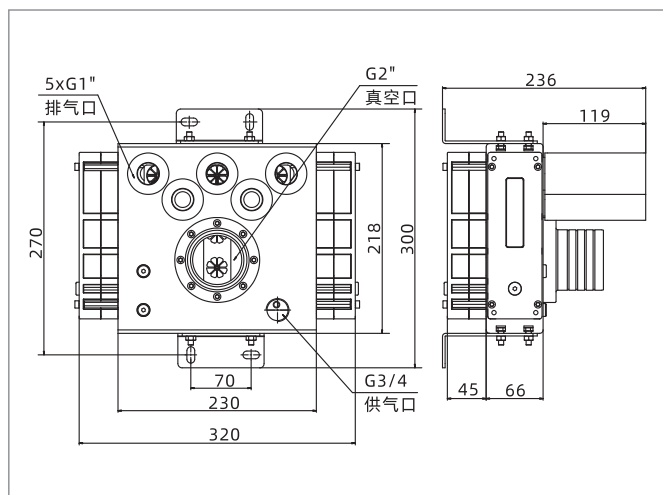
尺寸规格 (mm)



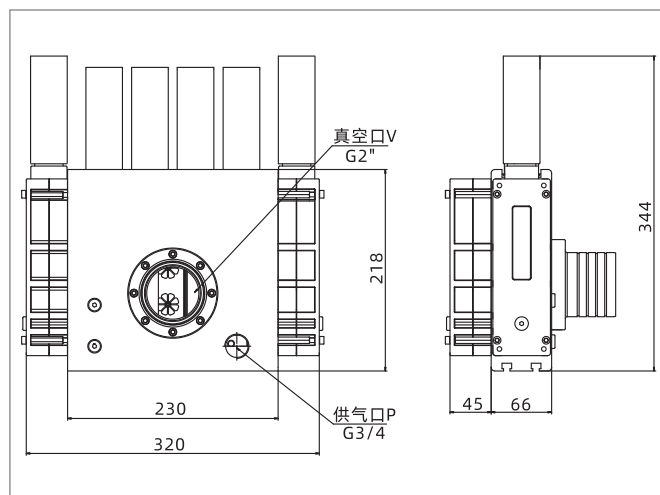
AM400M AL400M



AM400M-P AL400M-P



AM500M AL500M



AM500M-P AL500M-P

真空发生器

AZK

AZQ

AZX

AZD

AGS

AGB

AGP

AGX

AGE

ABM/ABX

ABM/ABX
组合式

AMC

AM/AL/AH

**AM/AL
组合式**

AMD

AZW

AZR

ABT

ABP

ABQ

AEVC

AZL

ALH

AZH

AZU

ACV

ASBP

ALS

ACP

ACPF

ACPS

APB