

AZH系列

基本型真空发生器

AIRBEST



通用

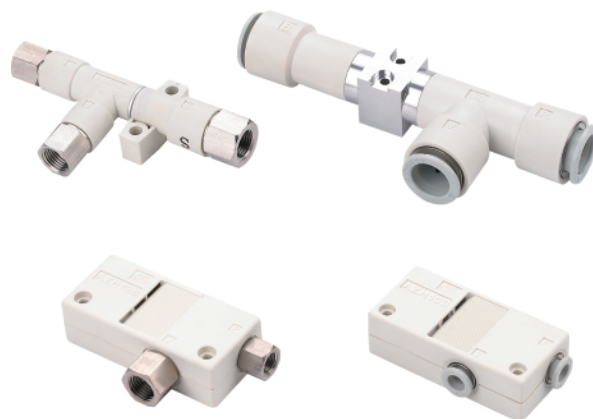
RoHS

特点

- ◇ 基本型发生器，主体材料塑料制成
- ◇ 不同口径的高真空型和大流量型
- ◇ 有单体和盒型（内置消音器）两种结构
- ◇ 端口连接规格有螺纹连接和快插接头两种

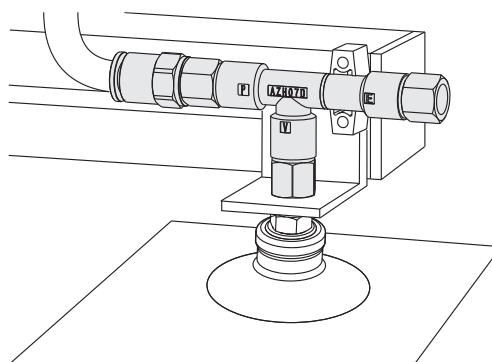
优势

- ◇ 体积小，重量轻，成本低
- ◇ 可以满足各种工况使用需求
- ◇ 单体结构简单，盒型内置消音器，降低产品噪音
- ◇ 客户可以任意选择连接方式



应用

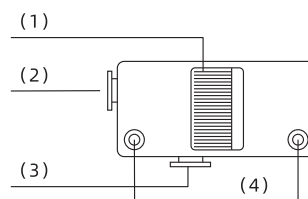
- ◇ 较为通用的真空发生器，常应用于各类真空系统中
- ◇ 适合各种搬运作业，如汽车、金属板材、木工、食品、包装等
- ◇ 有高真空、大流量两种不同形式，用于不同场合



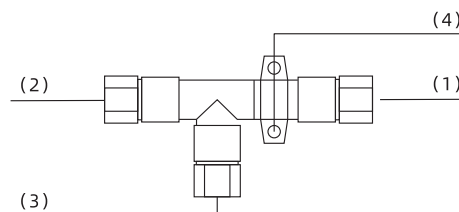
结构

- ◇ (1) 排气口
- ◇ (2) 供气口
- ◇ (3) 真空口
- ◇ (4) 安装孔

B - 盒型



D - 单体型



真空发生器

AZK

AZQ

AZX

AZD

AGS

AGB

AGP

AGX

AGE

ABM/ABX

ABM/ABX
组合式

AMC

AM/AL/AH

AM/AL
组合式

AMD

AZW

AZR

ABT

ABP

ABQ

AEVC

AZL

ALH

AZH

AZU

ACV

ASBP

ALS

ACP

ACPF

ACPS

APB

AZH系列

基本型真空发生器

型号规格

AZH 07 B S - 06 - 06
AZH 07 D S - 01 - 01 - 01

① ② ③ ④ ⑤ ⑥ ⑦

① 产品系列	② 喷嘴直径	③ 外形规格	④ 性能规格	⑤ 供气口规格	⑥ 真空口规格	⑦ 排气口规格
AZH	05 - φ0.5mm	B - 盒型	S - 高真空型	06 - φ6快插接头	06 - φ6快插接头	06 - φ6快插接头
	07 - φ0.7mm	D - 单体型	(-88kPa)	08 - φ8快插接头	10 - φ10快插接头	08 - φ8快插接头
	10 - φ1.0mm		L - 大流量型	10 - φ10快插接头	12 - φ12快插接头	10 - φ10快插接头
	13 - φ1.3mm		(-48kPa)	12 - φ12快插接头	16 - φ16快插接头	12 - φ12快插接头
	15 - φ1.5mm			01 - Rc1/8内螺纹	01 - Rc1/8内螺纹	16 - φ16快插接头
	18 - φ1.8mm			02 - Rc1/4内螺纹	02 - Rc1/4内螺纹	01 - Rc1/8内螺纹
	20 - φ2.0mm			03 - Rc3/8内螺纹	03 - Rc3/8内螺纹	02 - Rc1/4内螺纹
				04 - Rc1/2内螺纹	04 - Rc1/2内螺纹	03 - Rc3/8内螺纹
						04 - Rc1/2内螺纹

选型规格 - 盒型

型号/外形规格 BS		BL	
AZH05BS-06-06	AZH05BS-01-01	AZH05BL-06-06	AZH05BL-01-01
AZH07BS-06-06	AZH07BS-01-01	AZH07BL-06-06	AZH07BL-01-01
AZH10BS-06-06	AZH10BS-01-01	AZH10BL-06-06	AZH10BL-01-01
AZH13BS-08-10	AZH13BS-01-02	AZH13BL-08-10	AZH13BL-01-02

选型规格 - 单体型

型号/外形规格 DS		DL	
AZH05DS-06-06-06	AZH05DS-01-01-01	AZH05DL-06-06-06	AZH05DL-01-01-01
AZH07DS-06-06-06	AZH07DS-01-01-01	AZH07DL-06-06-06	AZH07DL-01-01-01
AZH10DS-06-06-08	AZH10DS-01-01-01	AZH10DL-06-06-08	AZH10DL-01-01-01
AZH13DS-08-10-10	AZH13DS-01-02-02	AZH13DL-08-10-10	AZH13DL-01-02-02
AZH15DS-10-12-12	AZH15DS-02-03-03	AZH15DL-10-12-12	AZH15DL-02-03-03
AZH18DS-12-12-12	AZH18DS-03-03-03	AZH18DL-12-12-12	AZH18DL-03-03-03
AZH20DS-12-16-16	AZH20DS-03-04-04	AZH20DL-12-16-16	AZH20DL-03-04-04

性能参数

产品型号	额定供气压力 bar	最大真空度-kPa		最大真空流量NL/min		空气耗气量 NL/min	噪音 dB(A)	工作温度 °C	单重 g	推荐软管直径mm		
		S	L	S	L					供气口S	真空口V	排气口E
AZH05B	4.5	88	48	5	9	13.5	68	5~50	28	φ6	φ6	-
AZH07B	4.5	88	48	12	22	23.5	68	5~50	28	φ6	φ6	-
AZH10B	4.5	88	48	24	34	46.0	72	5~50	33	φ6	φ6	-
AZH13B	4.5	88	48	40	75	78.0	72	5~50	66	φ8	φ10	-

AZH系列

基本型真空发生器

性能参数

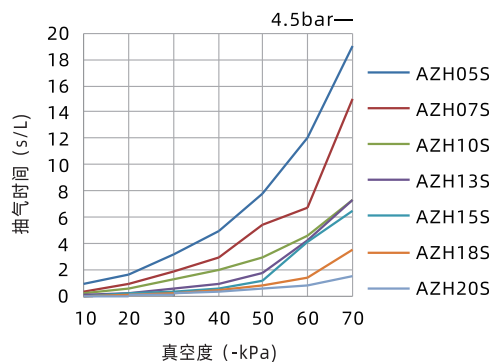
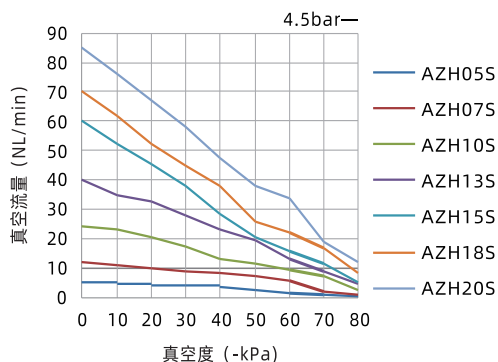
产品型号	额定供气压力 bar	最大真空度-kPa		最大真空流量NL/min		空气耗气量 NL/min	噪音 dB(A)	工作温度 °C	单重 g	供气口S	推荐软管直径mm	
		S	L	S	L						真空口V	排气口E
AZH05D	4.5	88	48	7.5	9	13.5	75	5~50	11	φ6	φ6	φ6
AZH07D	4.5	88	48	12	22	23.5	75	5~50	12	φ6	φ6	φ6
AZH10D	4.5	88	48	24	34	46.0	68	5~50	16	φ6	φ6	φ8
AZH13D	4.5	88	48	40	75	78.0	68	5~50	27	φ8	φ10	φ10
AZH15D	4.5	88	53	60	80	97.0	72	5~50	43	φ10	φ12	φ12
AZH18D	4.5	88	53	70	110	150.0	72	5~50	55	φ12	φ12	φ12
AZH20D	4.5	88	53	85	140	185.0	75	5~50	95	φ12	φ16	φ16

不同真空度 (-kPa) 的真空流量 (NL/min)

产品型号	供气压力 bar	空气耗气量 NL/min	真空度 (-kPa)										最大真空度 -kPa
			0	10	20	30	40	50	60	70	80		
AZH05S	4.5	13.5	5.0	4.5	4.1	3.8	3.3	2.3	1.6	0.9	0.3	88	
AZH07S	4.5	23.5	12.0	11.0	10.0	9.0	8.0	7.0	5.5	2.1	0.8	88	
AZH10S	4.5	46.0	24.0	23.0	20.5	17.5	13.0	11.5	9.5	7.0	2.5	88	
AZH13S	4.5	78.0	40.0	35.0	32.5	28.0	23.0	19.5	13.0	9.0	4.5	88	
AZH15S	4.5	97.0	60.0	52.5	45.5	38.0	28.5	20.5	15.5	11.5	5.0	88	
AZH18S	4.5	150.0	70.0	62.0	52.0	45.0	38.0	26.0	22.0	16.5	8.5	88	
AZH20S	4.5	185.0	85.0	76.0	67.0	58.0	47.5	38.0	33.5	19.0	12.0	88	

不同真空度 (-kPa) 的抽气时间 (s/L)

产品型号	供气压力 bar	空气耗气量 NL/min	真空度 (-kPa)							最大真空度 -kPa
			10	20	30	40	50	60	70	
AZH05S	4.5	13.5	0.89	1.70	3.20	5.00	7.80	12.00	19.00	88
AZH07S	4.5	23.5	0.37	1.00	1.90	3.00	5.40	6.70	15.00	88
AZH10S	4.5	46.0	0.25	0.60	1.25	2.00	2.90	4.60	7.30	88
AZH13S	4.5	78.0	0.10	0.27	0.53	1.00	1.75	4.20	7.30	88
AZH15S	4.5	97.0	0.04	0.21	0.35	0.63	1.23	4.10	6.50	88
AZH18S	4.5	150.0	0.02	0.15	0.29	0.46	0.78	1.38	3.51	88
AZH20S	4.5	185.0	0.02	0.12	0.21	0.34	0.55	0.85	1.58	88



AZH系列

基本型真空发生器

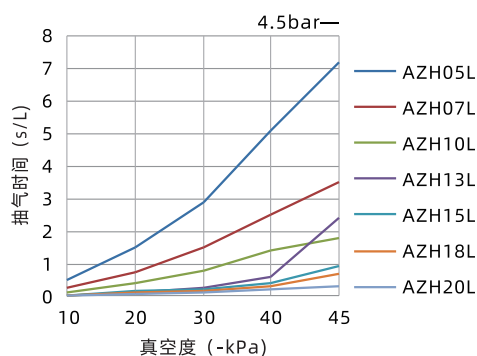
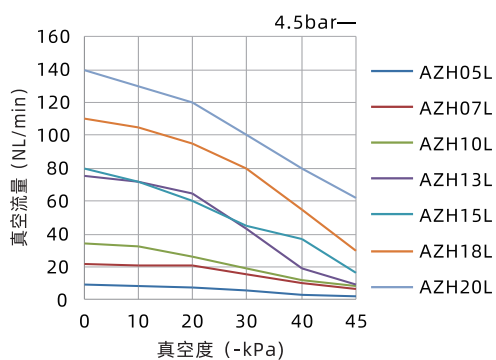
不同真空度 (-kPa) 的真空流量 (NL/min)

产品型号	供气压力 bar	空气耗气量 NL/min	0	10	20	30	40	45	最大真空度 -kPa
AZH05L	4.5	13.5	9.0	8.0	7.0	6.0	3.0	1.9	48
AZH07L	4.5	23.5	22.0	21.0	20.5	15.5	10.5	6.8	48
AZH10L	4.5	46.0	34.0	32.0	26.0	19.0	12.0	8.0	48
AZH13L	4.5	78.0	75.0	72.0	65.0	43.0	19.0	9.0	48
AZH15L	4.5	97.0	80.0	72.0	60.0	45.0	36.5	16.0	53
AZH18L	4.5	150.0	110.0	105.0	95.0	80.0	55.0	30.0	53
AZH20L	4.5	185.0	140.0	130.0	120.0	100.0	80.0	62.0	53

不同真空度 (-kPa) 的抽气时间 (s/L)

产品型号	供气压力 bar	空气耗气量 NL/min	10	20	30	40	45	最大真空度 -kPa
AZH05L	4.5	13.5	0.49	1.50	2.90	5.10	7.20	48
AZH07L	4.5	23.5	0.28	0.75	1.50	2.50	3.50	48
AZH10L	4.5	46.0	0.14	0.40	0.81	1.40	1.80	48
AZH13L	4.5	78.0	0.04	0.12	0.24	0.62	2.40	48
AZH15L	4.5	97.0	0.03	0.15	0.23	0.40	0.92	53
AZH18L	4.5	150.0	0.02	0.10	0.18	0.32	0.67	53
AZH20L	4.5	185.0	0.01	0.08	0.14	0.20	0.30	53

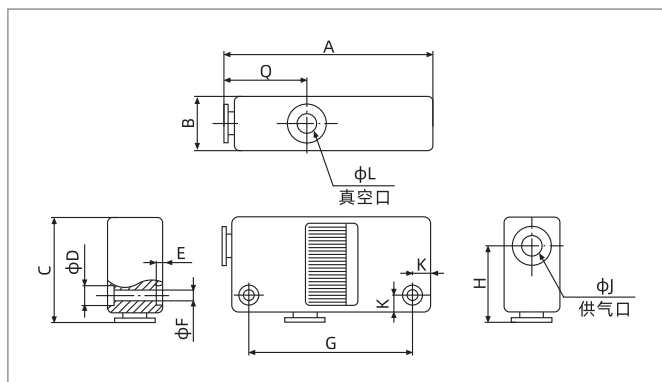
性能参数



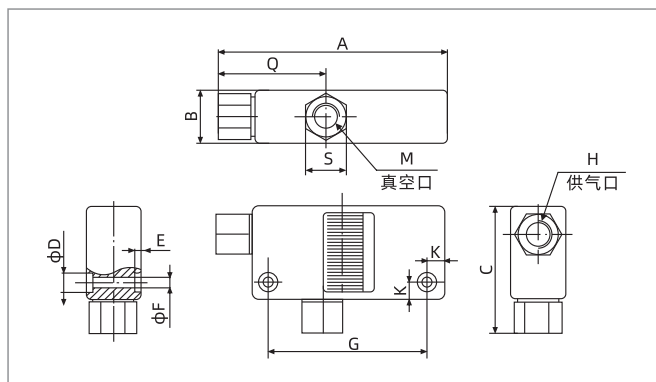
AZH系列

基本型真空发生器

尺寸规格 (mm)



AZH - B 盒型快插接头



AZH - B 盒型内螺纹连接

型号/尺寸	A	B	C	D	E	F	G	H	Q	L	K	J
AZH05B-06-06	60	16	31	5.8	2	3.2	47	22	24	6	5	6
AZH07B-06-06	60	16	31	5.8	2	3.2	47	22	24	6	5	6
AZH10B-06-06	63	18	32	5.8	2	3.2	50	23	26	6	5	6
AZH13B-08-10	78	23	38.5	7.5	3	4.2	61	27.5	28	10	7	8

AZH - B 盒型快插接头

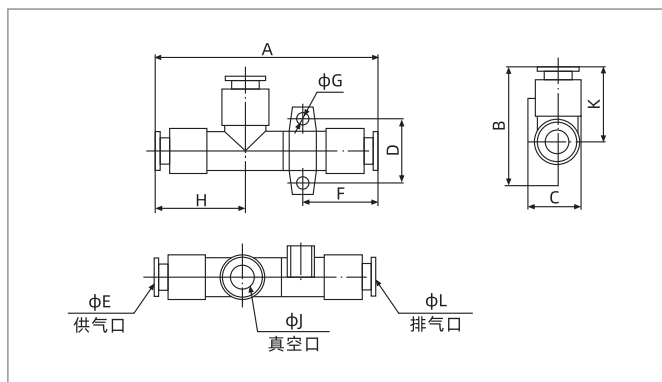
型号/尺寸	A	B	C	D	E	F	G	H	Q	M	K	S
AZH05B-01-01	68	16	39	5.8	2	3.2	47	Rc1/8	31.5	Rc1/8	5	12
AZH07B-01-01	68	16	39	5.8	2	3.2	47	Rc1/8	31.5	Rc1/8	5	12
AZH10B-01-01	71	18	40	5.8	2	3.2	50	Rc1/8	33.5	Rc1/8	5	12
AZH13B-01-02	86.5	23	50	7.5	3	4.2	61	Rc1/8	36.5	Rc1/4	7	14

AZH - B 盒型内螺纹连接

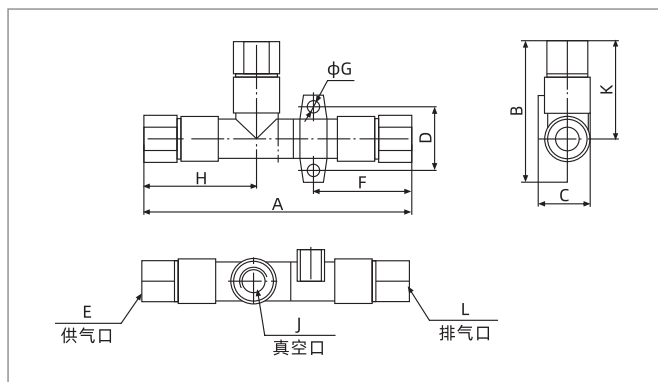
AZH系列

基本型真空发生器

尺寸规格 (mm)



AZH - D 单体型快插接头



AZH - D 单体型内螺纹连接

型号/尺寸	A	B	C	D	E	F	G	H	L	K	J
AZH05DS-06-06-06	58.5	34.0	14.2	17.0	6	21.0	3.2	24.0	6	22.0	6
AZH07DS-06-06-06	61.0	34.0	14.2	17.0	6	22.0	3.2	24.0	6	22.0	6
AZH10DS-06-06-08	66.0	37.0	17.2	20.0	6	24.5	4.2	26.0	8	23.0	6
AZH10DL-06-06-08	70.0	37.0	17.2	20.0	6	24.5	4.2	26.0	8	23.0	6
AZH13DS-08-10-10	74.0	42.5	20.0	22.0	8	27.0	4.2	28.0	10	27.5	10
AZH13DL-08-10-10	79.5	42.5	20.0	22.0	8	27.0	4.2	28.0	10	27.5	10
AZH15DS-10-12-12	93.3	47.0	22.5	27.0	10	32.8	4.2	31.5	12	29.5	12
AZH18DS-12-12-12	114.0	41.0	21.0	10.0	12	50.0	3.5	35.5	12	30.5	12
AZH20DS-12-16-16	124.6	46.0	27.0	12.0	12	54.3	3.5	38.5	16	32.7	16

AZH - D 单体型快插接头

型号/尺寸	A	B	C	D	E	F	G	H	L	K	J
AZH05DS-01-01-01	73.5	41.5	14.2	17.0	Rc1/8	28.5	3.2	31.5	Rc1/8	29.5	Rc1/8
AZH07DS-01-01-01	76.0	41.5	14.2	17.0	Rc1/8	29.5	3.2	31.5	Rc1/8	29.5	Rc1/8
AZH10DS-01-01-01	82.0	44.5	17.2	20.0	Rc1/8	33.0	4.2	33.5	Rc1/8	30.5	Rc1/8
AZH10DL-01-01-01	86.0	44.5	17.2	20.0	Rc1/8	33.0	4.2	33.5	Rc1/8	30.5	Rc1/8
AZH13DS-01-02-02	94.5	54.0	20.0	22.0	Rc1/8	38.5	4.2	36.5	Rc1/4	39.0	Rc1/4
AZH13DL-01-02-02	99.5	54.0	20.0	22.0	Rc1/8	38.5	4.2	36.5	Rc1/4	39.0	Rc1/4
AZH15DS-02-03-03	116.5	58.5	22.5	27.0	Rc1/4	44.5	4.2	43.0	Rc3/8	41.0	Rc3/8
AZH18DS-03-03-03	133.0	52.5	21.0	10.0	Rc3/8	57.5	3.5	47.0	Rc3/8	42.0	Rc3/8
AZH20DS-03-04-04	151.0	61.0	27.0	12.0	Rc3/8	69.3	3.5	50.0	Rc1/2	47.7	Rc1/2

AZH - D 单体型内螺纹连接