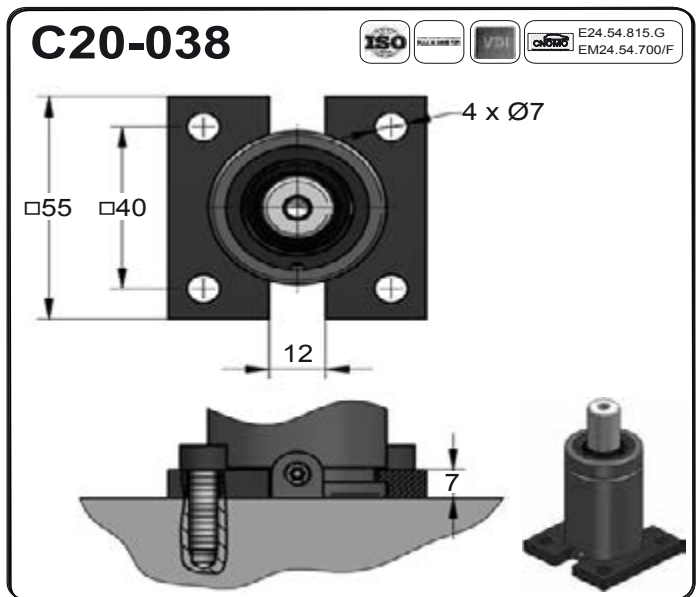
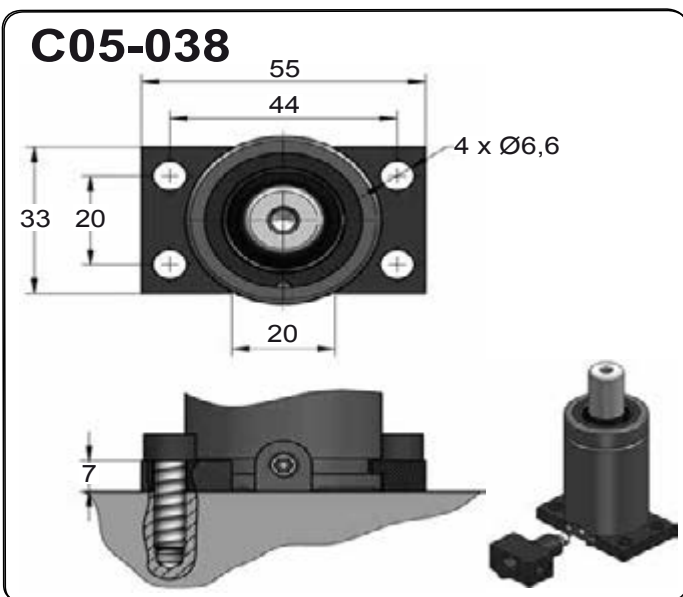
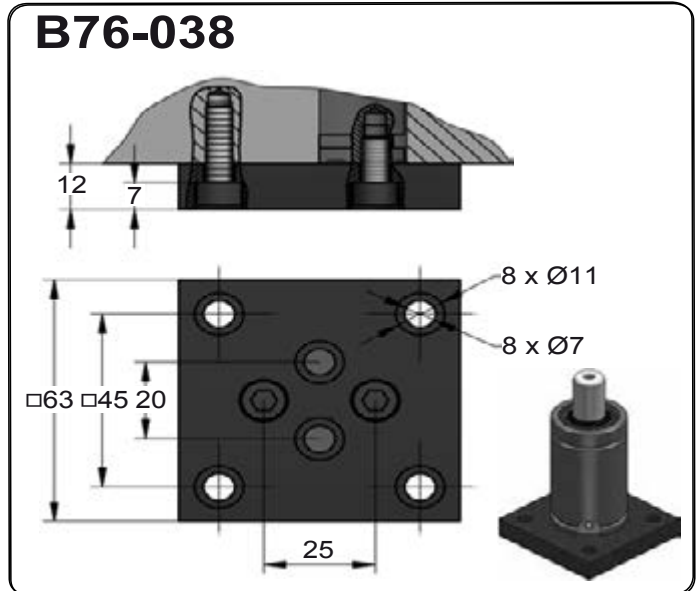
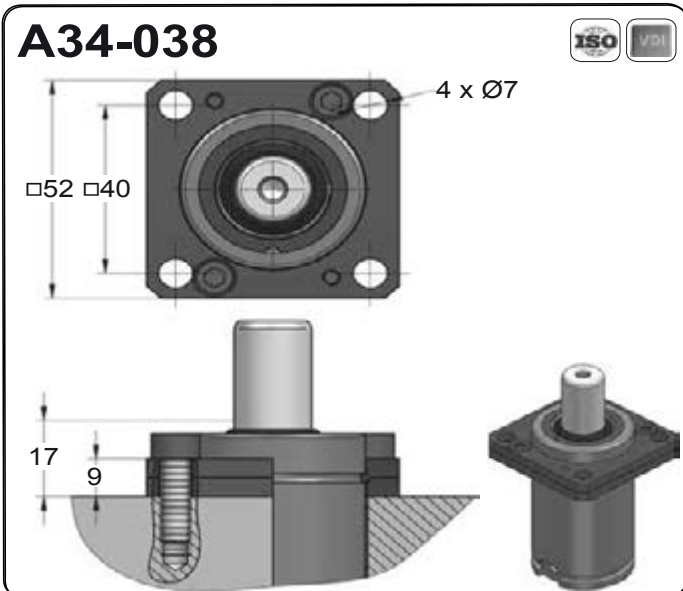
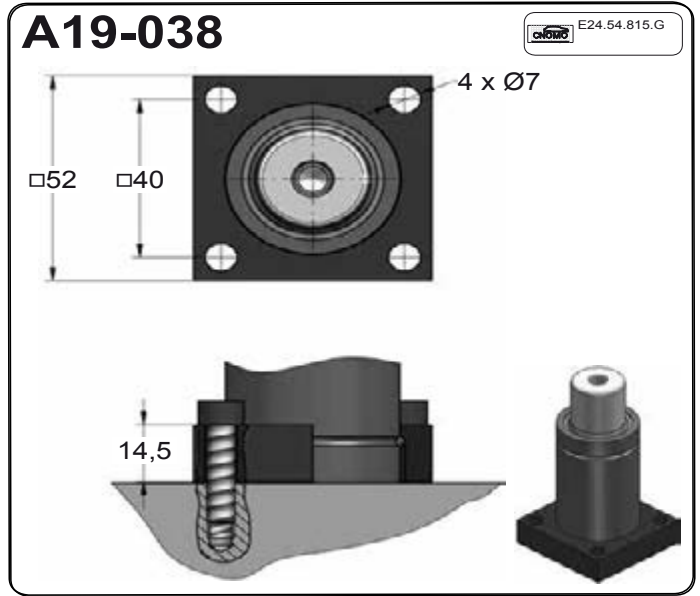
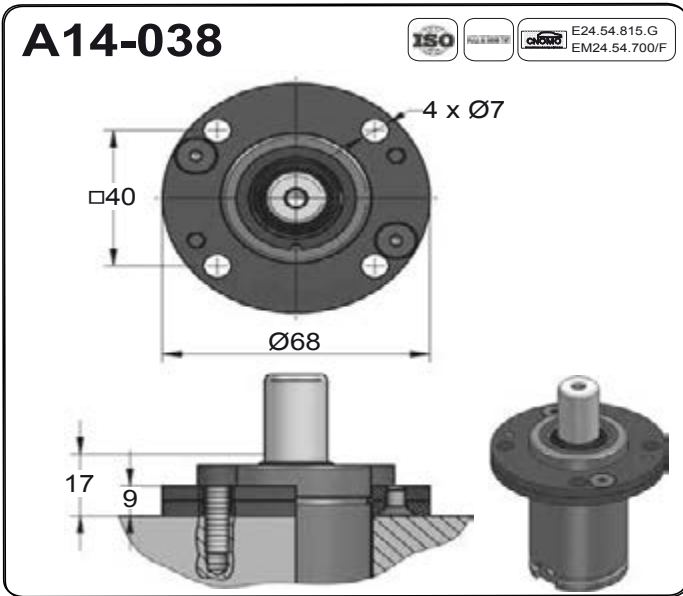



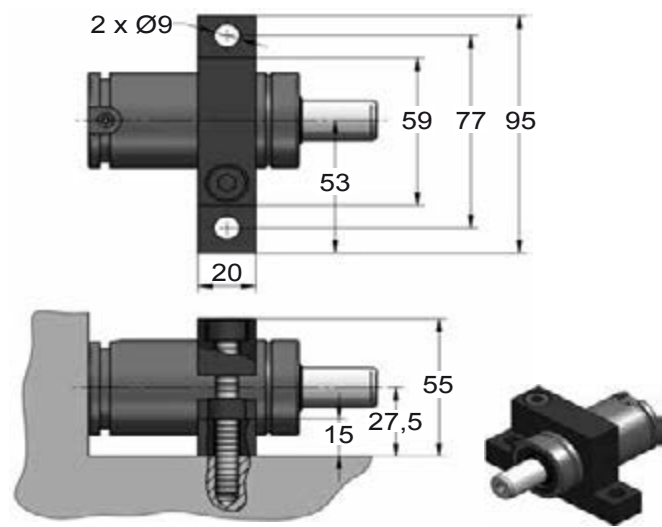
BRIDAS Ø 38



BRIDAS Ø 38

D02-038

 E24.54.815.G



D67-038



